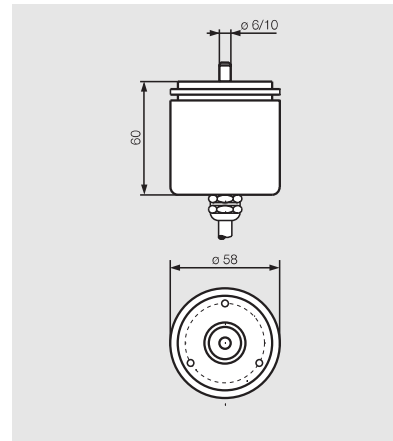
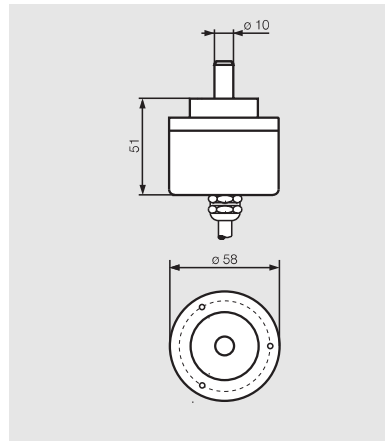
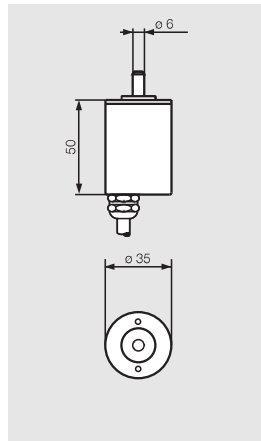


Encoders Incrementales BDG

Serie	64	61	61 Bajo costo	63	63 Bajo costo
Eje/diámetro del hueco	∅ 6 mm	∅ 10 mm	∅ 10 mm	∅ 6/∅ 10 mm	∅ 6 mm
Longitud del eje	13 mm	20 mm	20 mm	10 mm/20 mm	10 mm
Diámetro del eje	Fijación síncrona	Brida de sujeción	Brida de sujeción	Brida síncro	Brida síncro



Tipo	BDG 6460	BDG 6110	BDG 6110...E	BDG 6310/6360	BDG 6360...E
Fuente de luz	LED	lámparaminiatura/LED	LED	lámparaminiatura/LED	LED
Pulsos por revolución	máx. 2500/n	máx. 10,000/n	máx. 1000/n	máx. 10,000/n	máx. 1000/n
c/interpolación interna	-	máx. 500,000/n	-	máx. 500,000/n	-
Frecuencia de barrido	150 kHz	300/160kHz	100 kHz	300/160 kHz	100 kHz
Interfase de salida	5 V ± 5 % 10...30 V	driver de línea	driver de línea	driver de línea	driver de línea
Velocidad	máx. 12,000 rpm	Push-pull	Push-pull	Push-pull	Push-pull
Conexión	axial	máx. 12,000 rpm	axial/radial	axial/radial	axial/radial
Cable	axial	máx. 6000 rpm	axial/radial	axial/radial	axial/radial
Conector	axial	máx. 12,000 rpm	axial/radial	axial/radial	axial/radial
Cable + Conector	axial	máx. 6000 rpm	axial/radial	axial/radial	axial/radial
Temperatura ambiente	0...+70 °C	0...+70 °C	-20...+80 °C	0...+70 °C	-20...+80 °C
		(-20...+110 °C)		(-20...+110 °C)	
Grado de protección según IEC 529	IP 65	IP 65 (IP 67)	IP 65	IP 65 (IP 67)	IP 65

(...) = Opciones

Los encoders incrementales Balluff BDG convierten la rotación mecánica en pulsos electrónicos. Las señales de salida pueden ser utilizadas para determinar el sentido de rotación, medición de velocidad, recorridos y posicionamiento angular.

El principio de funcionamiento de estos encoders es la exploración optoelectrónica sin contacto físico y libre de desgaste.

Los encoders incrementales de la serie BDG han sido desarrollados para las aplicaciones más severas. El alojamiento de aleación rígida y completamente cerrado, así como la técnica de hermeticidad del eje, mecánicamente perfecta, garantizan un funcionamiento sin problemas en una amplia gama de aplicaciones.

Una aplicación ideal esta dada en robots de brazo oscilante, en donde los encoders incrementales BDG convierten el recorrido y el ángulo realizado, en señales electrónicas. Preciso, sin desgaste y de una fiabilidad extrema, mandan al control la posición angular de los distintos brazos oscilantes.

Adaptable a prácticamente cualquier sistema de conexión y condición de instalación, estos encoders funcionan perfectamente incluso en las condiciones más rigurosas.

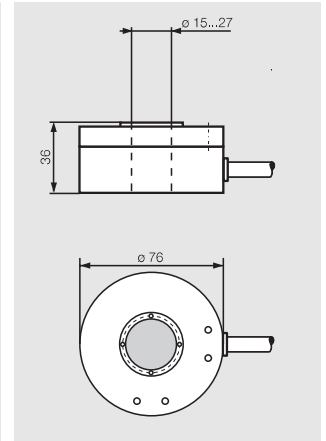
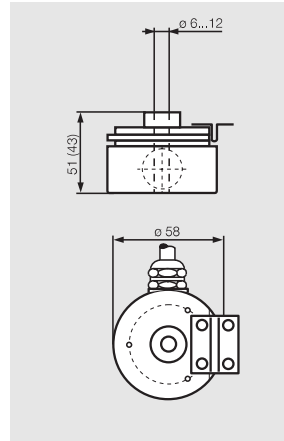
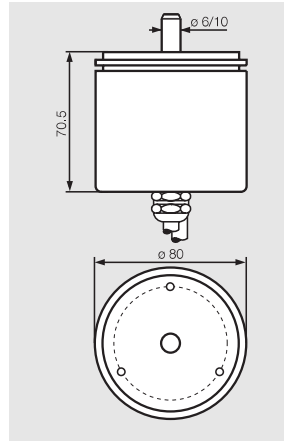
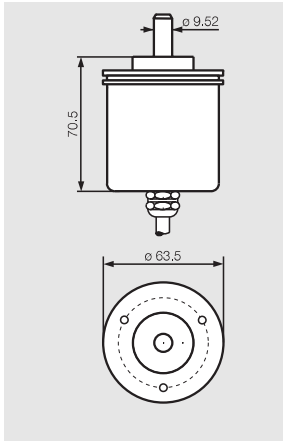
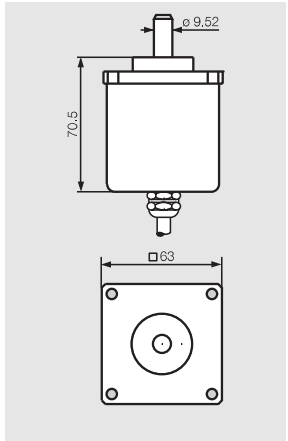
Características:

- mecánica robusta de los rodamientos de doble hilera
- modelos para todas las aplicaciones
- hermeticidad del eje mecánicamente perfecta
- inmune a choques y vibraciones
- carcasa de aleación rígida y compacta

- adaptable a cualquier tipo de conexión e instalación
- resistente a interferencias eléctricas y a cambios en la temperatura ambiente
- clase de protección IP 67



60	59	83 Doble pista	91/92	87
Ø 9,52 mm or Ø 3/8"	Ø 9,52 mm or Ø 3/8"	Ø 6/Ø 10 mm	Hueco Ø 6...12 mm	Hueco Ø 12...27 mm
22,2 mm or 0,886"	22,2 mm or 0,886"	15 mm/20 mm	-	-
Brida cuadrada	Brida sincro	Brida sincro	Brida sincro	Fijación sincrona



BDG 6009	BDG 5909	BDG 8310/8360	BDG 9106/9206...12	BDG 8712...27
lámpara miniatura/LED	lámpara miniatura/LED	lámpara miniatura/LED	lámpara miniatura/LED	lámpara miniatura/LED
máx. 10,000/n	máx. 10,000/n	(1) 6500/n (2) 9000/n	máx. 10,000/n	máx. 10,000/n
máx. 500,000/n	máx. 500,000/n	-	máx. 500,000/n	máx. 500,000/n
300 kHz/160 kHz	300 kHz/160 kHz	300 kHz/160 kHz	300 kHz/160 kHz	300 kHz/160 kHz
Driver de línea	Driver de línea	Driver de línea	Driver de línea	Driver de línea
Push-pull	Push-pull	Push-pull	Push-pull	Push-pull
máx. 12,000 rpm	máx. 12,000 rpm	máx. 12,000 rpm	máx. 10,000 rpm	máx. 5000 rpm
axial/radial	axial/radial	axial	radial	radial
axial/radial	axial/radial	-	radial	-
axial/radial	axial/radial	axial	radial	radial
0...+70 °C	0...+70 °C	0...+70 °C	0...+70 °C	0...+70 °C
(-20...+110 °C)	(-20...+110 °C)			
IP 65 (IP 67)	IP 65 (IP 67)	IP 65 (IP 67)	IP 54 (IP 00)	IP 50

<http://www.balluff.de>
<http://www.balluff.com>

Información - Fax o Mail

Por favor enviarme información sobre:

- Encoders incrementales
 Encoders absolutos
 Por favor contactarme

Empresa

Nombre

Departamento

Calle o C.C.

Ciudad - Código Postal

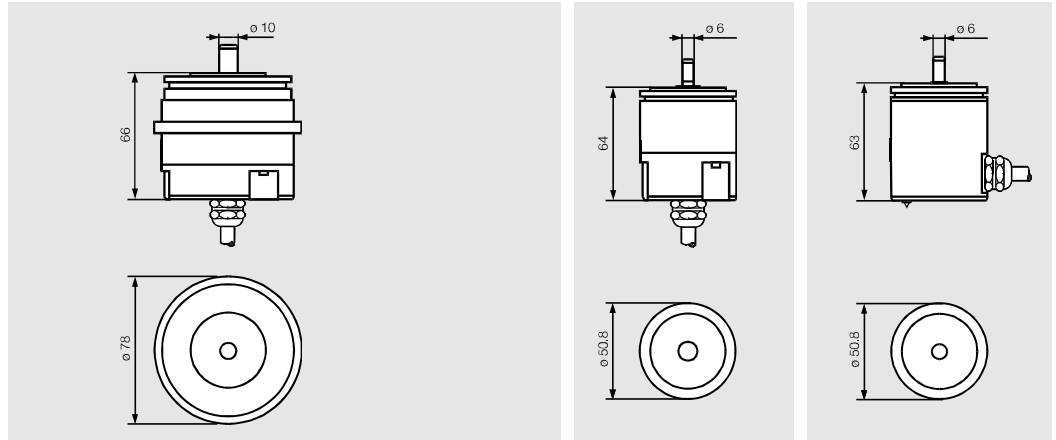
Teléfono

Distribuido por:

nortécnica

NORTECNICA S.R.L.
 CALLE 103 - ex Heredia N° 638
 B1672BKD - Gral. San Martín - Buenos Aires
 Argentina
 Teléfono (011) 4757 3129
 Telefax (011) 4757 1088
 E - mail: info@nortecnica.com.ar

Serie	A	C	E	B	D
Diámetro del eje	Ø 10 mm	Ø 10 mm	Ø 10 mm	Ø 6 mm	Ø 6 mm
Longitud del eje	15 mm	15 mm	15 mm	13 mm	12.3 mm
Tipo de montaje	Brida sincro	Brida sincro	Brida sincro	Brida sincro	Brida sincro



Tipo	BRG-A	BRG-C	BRG-E	BRG-B	BRG-D
Función	Encoder angular + encoder de posición angular	Encoder angular con funciones agregadas *	Encoder angular + encoder de posición angular	Encoder de posición angular	Encoder angular + encoder de posición angular
Salida	9 bit	10 bit + 2	8 bit	6 bit	8 bit
Señal de salida	Push-pull	Push-pull	PNP	PNP	PNP
Pasos por revolución	máx. 360	máx. 1024	máx. 256	máx. 64	máx. 256
Tensión de alimentación	15...30 V CC	15...30 V CC	15...30 V CC	15...30 V CC	15...30 V CC
Frecuencia máx. de conmutación	25 kHz	25 kHz	25 kHz	1,5 kHz	25 kHz
Velocidad máx. RPM	6000/min.	6000/min.	6000/min.	6000/min.	6000/min.
Conexión Cable	radial	axial/radial	radial	axial/radial	radial
Conector	axial	axial	axial	axial	-
Temperatura ambiente	0...+60 °C	0...+60 °C	0...+60 °C	0...+60 °C	0...+60 °C
Grado de protección según IEC 529	IP 67	IP 67	IP 67	IP 67	IP 67

Los encoders absolutos de la serie BRG son empleados para convertir la posición mecánica en un valor eléctricamente definido. Entre otras aplicaciones podemos mencionar, recambio de herramientas, mesas rotativas, cabezales perforadores, y muchas otras más. Dependiendo del tipo de encoder utilizado, este valor eléctricamente definido puede consistir en una palabra de hasta 11 bits de longitud para un máximo de resolución de 1024 pasos por revolución con una exactitud de $\pm 90^\circ$ eléctricos.

Características:

- La carcasa de aleación del encoder posee un alto grado de seguridad mecánico
- Visualización de la posición de inicio para una definición rápida y precisa de la posición cero durante la inicialización
- Larga vida útil y libre de mantenimiento con componentes optoelectrónicos de respuesta estable con el paso del tiempo
- Sin separación de la fuente de alimentación para el funcionamiento del LED

- Alta velocidad de posicionamiento (≤ 25 kHz) con tecnología de sensado optoelectrónica
- Alta capacidad de conmutación sobre el total del rango de tensión de alimentación de 15...30 V CC para aplicaciones universales
- Salida del cable con o sin conector

* Funciones agregadas para BRG-C:

- Cambios de dirección eléctricamente seleccionables
- Preselección externa del encoder
- Sentido de rotación, Asc./Desc.
- Salida de señal de paridad

